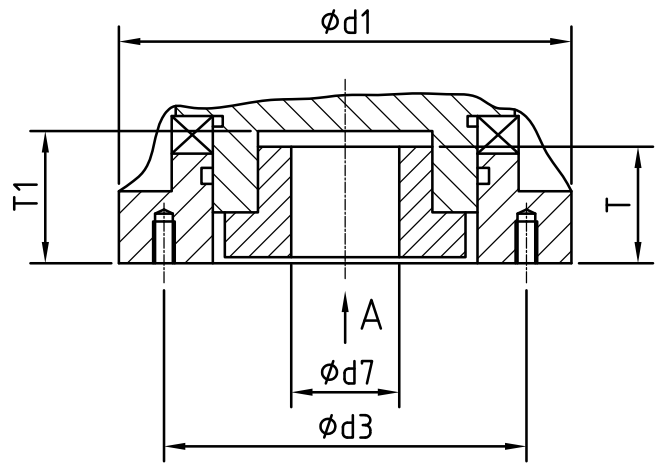


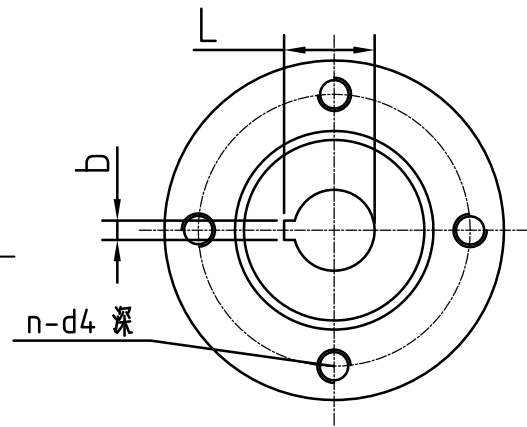
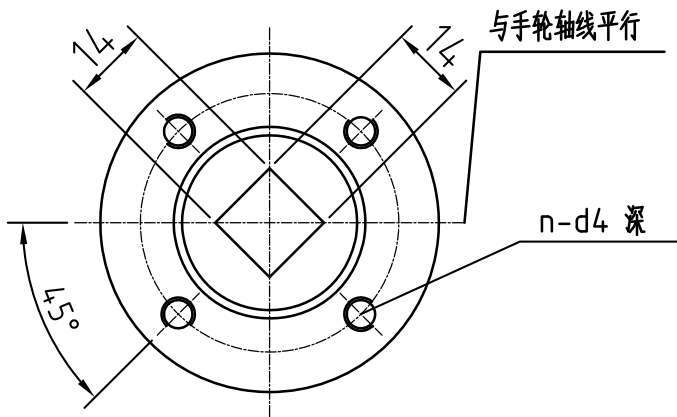
A向

RA型法兰



A向

RB型法兰



## QT0法兰连接尺寸

单位: mm

项目 型号	法兰号	$\Phi d1$	$\Phi d3$	$\Phi d7$	b	L	T	T1	n-d4 深
QT0	RA	F03	88	36	/	/	20	20	4-M5深8
		F05		50					4-M6深10
		F07		70					4-M8深12
	RB	2"	82	57.5	12.6	3	14	32	32